



# DNH

ZENTRALE NORWEGEN  
DNH AS

Telefon..... + 47 35 98 56 00  
Fax..... + 47 35 98 56 10  
E-mail..... dnh@dnh.no  
Website..... www.dnh.no

ENGLAND  
DNH WW Ltd

Telefon ..... + 44 1908 275 000  
Fax..... + 44 1908 275 100  
E-mail..... dnh@dnh.co.uk

DEUTSCHLAND  
DNH GmbH

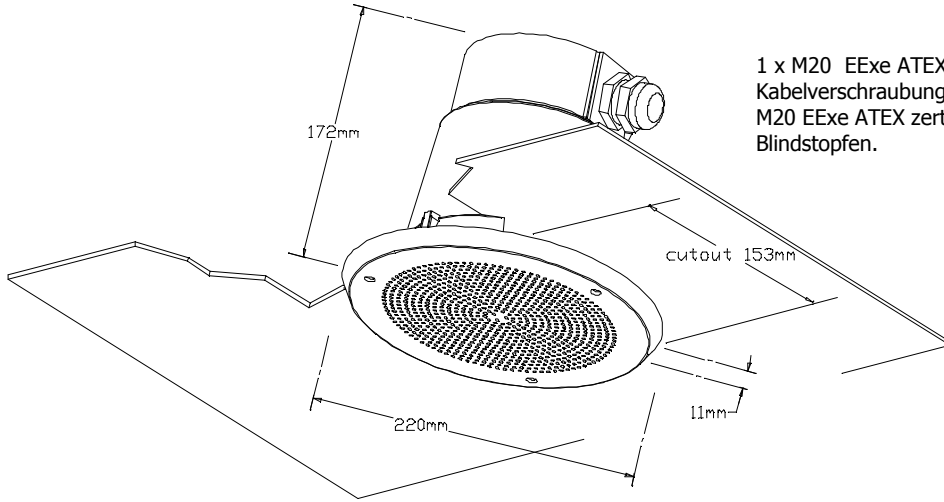
Telefon + 49 040 6569 30-0  
Fax..... + 49 040 6569 30-30  
E-mail..... dnh@dnh.de  
Website..... www.dnh.de

USA  
DNH Speakers Inc

Telefon..... + 1 484 494 5790  
Fax..... + 1 484 494 5793  
E-mail..... dnh@dnhspeakers.com

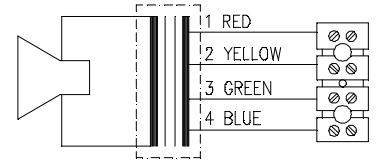
ZERTIFIZIERT NACH ISO 9001

## BA-56EExeN(T)

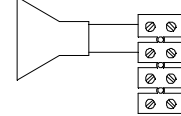


1 x M20 EExe ATEX zertifizierte Kabelverschraubung und 1 x M20 EExe ATEX zertifizierte Blindstopfen.

CIRCUIT DIAGRAM TRANSFORMER



CIRCUIT DIAGRAM LOW IMPEDANCE LINE



Zertifiziert von / Zertifizierungscod / -nummer: NEMKO / EEx de IIB+H2 T6 Gb / 10ATEX1050

Übertrager 100 Volt Primäre Anschlüsse	
1 : 2	6,0 W
2 : 3	3,0 W
3 : 4	1,5 W
1 : 3	1,0 W
2 : 4	0,5 W
1 : 4	0,3 W

Schalldruckpegel bei 1 W / 1 m Sinuswelle  
SPL vs Freq



### Spezifikationen

Material / Farbe	Aluminum / RAL 9010
Befestigung	3 Schrauben
Anschluss	e-Kammer, Schraubverbindung innen
Gewicht mit Übertrager	3,0
IP-Schutzart	54
Max. / min. Umgebungstemp.	50°C / -20°C
Nenn- / Höchstleistung	6 W / 6 W
SPL 1W / 1 m	88 dB
SPL-Nennleistung	95 dB
Effektiver Frequenzbereich	160 – 15000 Hz
Abstrahlung (-6 dB) 1 kHz/4 kHz	120° / 55°
Bündelungsgrad, Q (2 kHz)	
Optionen	Impedanz, Farben, Labels

### Installation, Betrieb und allgemeine Hinweise

- Öffnen Sie den Deckel der E-Kammer durch Lösen der Schrauben an dem Deckel.
- Führen Sie das Kabel durch die Kabelverschraubung. Schließen Sie das Kabel an die Klemme an und wählen Sie die erforderliche Anzapfung am Übertrager aus
- Sollte die Erdung der EEx-Lautsprecher vorgeschrieben sein, sind hierzu ausschließlich die markierten Schrauben zu benutzen.
- Ziehen Sie die Schrauben an der Anschlusskammer mit 2-3 Nm an, um den IP-Grad sicherzustellen.
- Befestigen Sie den Lautsprecher an die Wand oder an die Decke mit 3 Schrauben. Danach montieren Sie die Abdeckung mit den 3 mitgelieferten Schrauben.
- Um das optimale Ergebnis zu erzielen, benutzen Sie bitte immer die korrekte Betriebsspannung. Betreiben Sie den Lautsprecher innerhalb des vorgegebenen Frequenzbereichs.
- Öffnen Sie den Lautsprecher nicht, wenn er in Betrieb ist.
- Verwenden Sie immer nur zertifizierte Verschraubungen und Blindstopfen für den auf dem Label der Lautsprecher angegebenen IP-Grad und Temperaturbereich.
- Auf diesen Lautsprecher geben wir eine Garantie von 2 Jahren gegen mangelhafte Verarbeitung.

DNH behält sich das Recht vor, Änderungen ohne weitere Bekanntgabe vorzunehmen

